



PROTECCIÓN CATÓDICA

1. ÁNODOS DE MAGNESIO
2. ÁNODOS DE ZINC
3. ÁNODOS DE ALUMINIO
4. CORRIENTE IMPRESA

1. Ánodos de Magnesio

ALEACIÓN

COMPOSICIÓN ALTO POTENCIAL

ELEMENTO	%
Aluminio	0.01
Mn	0.50 – 1.30
Cu	0.02 Max
Ni	0.001 Max
Fe	0.03 Max
Otros	0.05 c/u o 0.3 Max Total
Magnesio	Base

COMPOSICIÓN AZ63

	GRADO "A"	GRADO "B"	GRADO "C"
ELEMENTO	%	%	%
Al	5.3 – 6.7	5.3 – 6.7	5.0-7.0
Mn	0.15 min	0.15 min	0.15 min
Zn	2.5-3.5	2.5-3.5	2.0-4.0
Si	0.10 max	0.30 max	0.30 max
Cu	0.02 max	0.05 max	0.10 max
Ni	0.002 max	0.003 max	0.003 max
Fe	0.003 max	0.003 max	0.003 max
Otros	0.30 max	0.30 max	0.30 max
Magnesio	Base	Base	Base

PROPIEDADES ELECTROMECÁNICAS

Gravedad Específica	1.94
Kg/m ³	1938.23
Amp Hora / Kg Teórico	2204.62
Kg / Amp Año Teórico	3.97
Eficiencia de Corriente	50%
Amp Hora / Kg Real	1102.31
Kg / Amp Año Real	1.98
Potencial en Solución - Volts a CSE	
Aleación AZ63	-1.50 a -1.55 Volts
Aleación Alto Potencial	-1.75 a -1.77 Volts

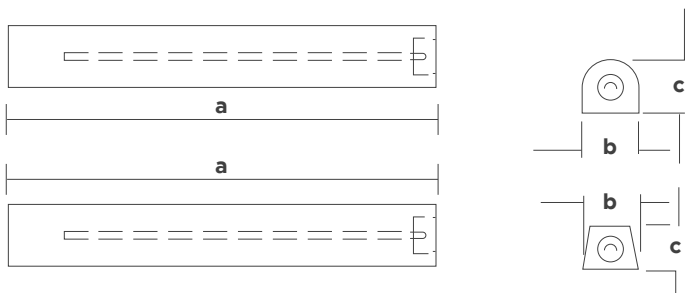


PROTECCIÓN CATÓDICA / ÁNODOS DE MAGNESIO

MGLK 4-8-14-14B-22-28

APLICACIÓN: CAÑERÍAS ENTERRADAS

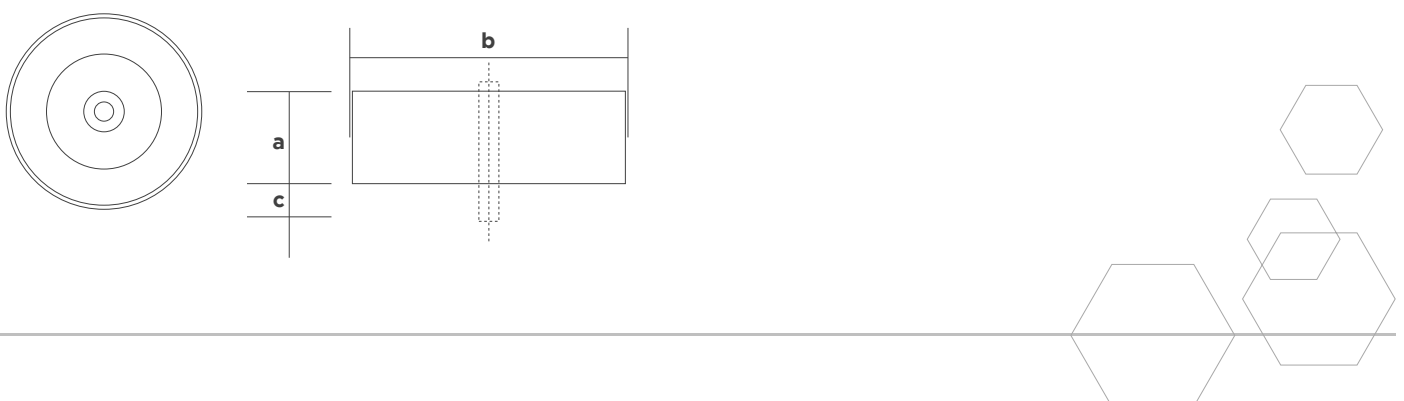
ÁNODOS	MGLK04/AP		MGLK08/AP		MGLK14/AP		MGLK14B/AP		MGLK22/AP		MGLK28/AP	
	MGLK04/AZ		MGLK08/AZ		MGLK14/AZ		MGLK14B/AZ		MGLK22/AZ		MGLK28/AZ	
DIMENSIONES	MM	IN	MM	IN	MM	IN	MM	IN	MM	IN	MM	IN
A	615	24,5	650	25,5	512	20,2	1200	47,2	780	31	980	38,6
B	63	2,5	94	3,5	126	5	85	3,3	126	5	130	5
C	60	2,4	88	3,6	140	5,5	85	3,3	125	5	130	5
PESOS	KG.	LBS.	KG.	LBS.	KG.	LBS.	KG.	LBS.	KG.	LBS.	KG.	LBS.
PESO NETO	4	9	8	17	14,5	32	14,7	32,5	22,5	50	28	60
BACKFILL	15	33,5	15	33,5	15	33,5	15	33,5	15	33,5	15	33,5



MGLK 17-44-44B

APLICACIÓN: FONDO DE TANQUE DE ALMACENAMIENTO DE AGUA

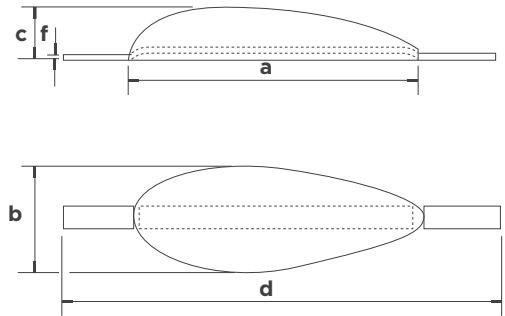
ÁNODOS	MGLK17/AP		MGLK44/AP		MGLK44B/AP	
	MGLK17/AZ		MGLK44/AZ		MGLK44B/AZ	
DIMENSIONES	MM	IN	MM	IN	MM	IN
A	90	3,54	125	4,92	65	2,56
B	200	7,87	300	11,81	300	11,81
C	50	1,97	50	1,97	50	1,97
PESOS	KG.	LBS.	KG.	LBS.	KG.	LBS.
PESO NETO	4,7	10,36	14,5	31,97	7,5	16,53



MGLK 34-43

APLICACIÓN: CASCO DE BARCOS

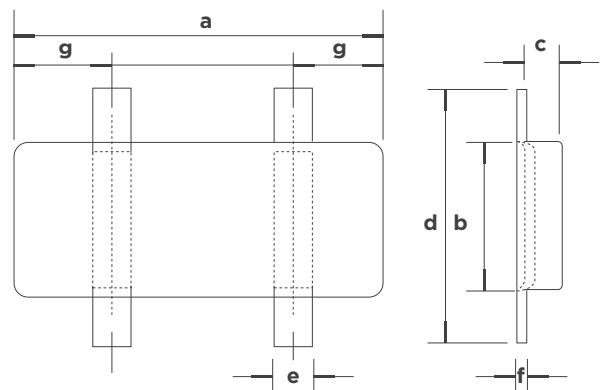
ÁNODOS	MGLK34/AP		MGLK43/AP	
	MGLK34/AZ		MGLK43/AZ	
DIMENSIONES	MM	IN	MM	IN
A	365	14,37	230	9,06
B	130	5,12	76	2,99
C	76	2,99	38	1,50
D	620	24,41	310	12,20
F	4,8	0,19	3,2	0,13
G	38	1,50	15,8	0,62
PESOS	KG.	LBS.	KG.	LBS.
PESO NETO	3,1	6,83	0,5	1,10



MGLK 36-38

APLICACIÓN: CASCO DE BARCOS

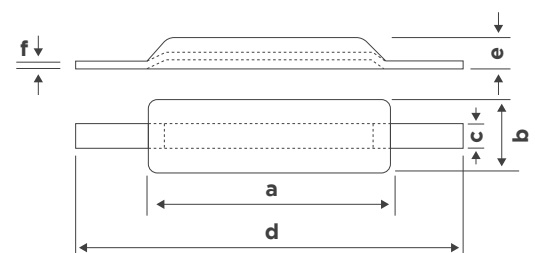
ÁNODOS	MGLK36/AP		MGLK38/AP	
	MGLK36/AZ		MGLK38/AZ	
DIMENSIONES	MM	IN	MM	IN
A	300	11,81	610	24,02
B	150	5,91	150	5,91
C	32	1,26	32	1,26
D	254	10,00	254	10,00
E	32	1,26	32	1,26
F	4,8	0,19	4,8	0,19
G	76	2,99	135	5,31
PESOS	KG.	LBS.	KG.	LBS.
PESO NETO	2,2	4,85	4,4	9,70



MGLK 37-39-42

APLICACIÓN: CASCO DE BARCOS

ÁNODOS	MGLK37/AP		MGLK39/AP		MGLK42/AP	
	MGLK37/AZ		MGLK39/AZ		MGLK42/AZ	
DIMENSIONES	MM	IN	MM	IN	MM	IN
A	304	11,97	150	5,91	150	5,91
B	80	3,15	150	5,91	80	3,15
C	32	1,26	32	1,26	32	1,26
D	404	15,91	254	10,00	254	10,00
E	32	1,26	32	1,26	32	1,26
F	4,8	0,19	4,8	0,19	4,8	0,19
PESOS	KG.	LBS.	KG.	LBS.	KG.	LBS.
PESO NETO	1	2,20	1,2	2,65	0,5	1,10

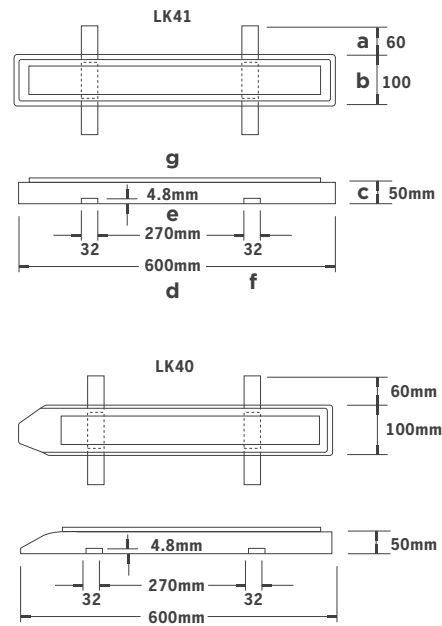


PROTECCIÓN CATÓDICA / ÁNODOS DE MAGNESIO

MGLK 40-41

APLICACIÓN: CASCO DE BARCOS

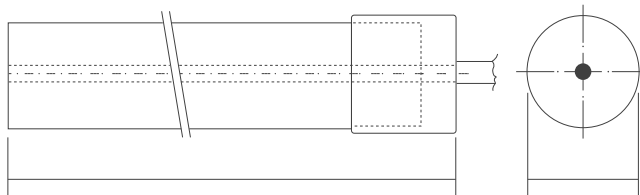
ÁNODOS	MGLK40/AP		MGLK41/AP	
	MGLK40/AZ		MGLK41/AZ	
DIMENSIONES	MM	IN	MM	IN
A	60	2,36	60	2,36
B	100	3,94	100	3,94
C	50	1,97	50	1,97
D	600	23,62	600	23,62
E	270	10,63	270	10,63
F	32	1,26	32	1,26
G	4,8	0,19	4,8	0,19
PESOS	KG.	LBS.	KG.	LBS.
PESO NETO	5,2	11,46	5	11,02



MGLK-ER

APLICACIÓN: CAÑERÍAS ENTERRADAS / TERMOTANQUES

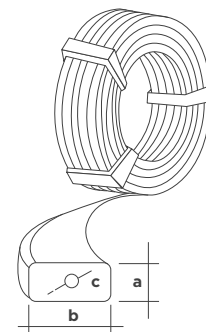
ÁNODOS	MGLK-ER/AP		MGLK-ER/AP	
	MM	IN	MM	IN
DIÁMETRO	19	3/4	25,4	1
LONGITUD	MÚLTIPLOS DE 1.5	MÚLTIPLOS DE 60"	MÚLTIPLOS DE 1.5	MÚLTIPLOS DE 60"
PESOS	KG.	LBS.	KG.	LBS.
PESO NETO	0.5 KG/M.	0.028 LBS / IN	0.88 KG/M.	0.049 LBS / IN



MGLK-R

APLICACIÓN: CAÑERÍAS ENTERRADAS

ÁNODOS	MGLK-R/AP	
	MM	IN
A	9,5	3/8
B	19	6/8
C	3,2	1/8
PESOS	KG.	LBS.
PESO NETO	0.37 KG/M.	2.7 LBS/FT

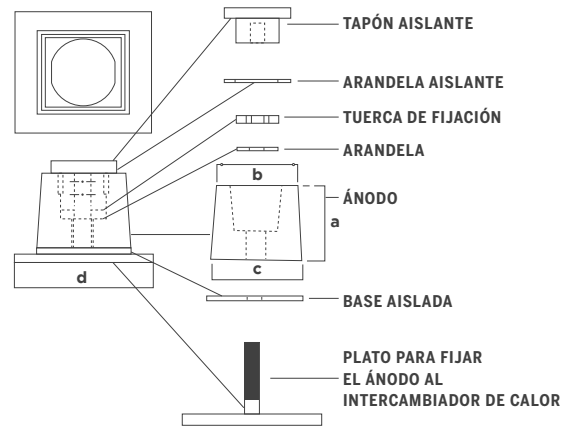


PROTECCIÓN CATÓDICA / ÁNODOS DE MAGNESIO

MGLKY20-21

APLICACIÓN: INTERCAMBIADORES DE CALOR

ÁNODOS	MGLKY20/AP		MGLKY21/AP	
	MGLKY20/AZ		MGLKY21/AZ	
DIMENSIONES	MM	IN	MM	IN
A	50	1,98	50	1,98
B	50	1,98	94	3,7
C	54	2,12	102	4
D	80	3,14	130	5,12
PESOS	KG.	LBS.	KG.	LBS.
PESO NETO	0,3	0,66	0,9	2

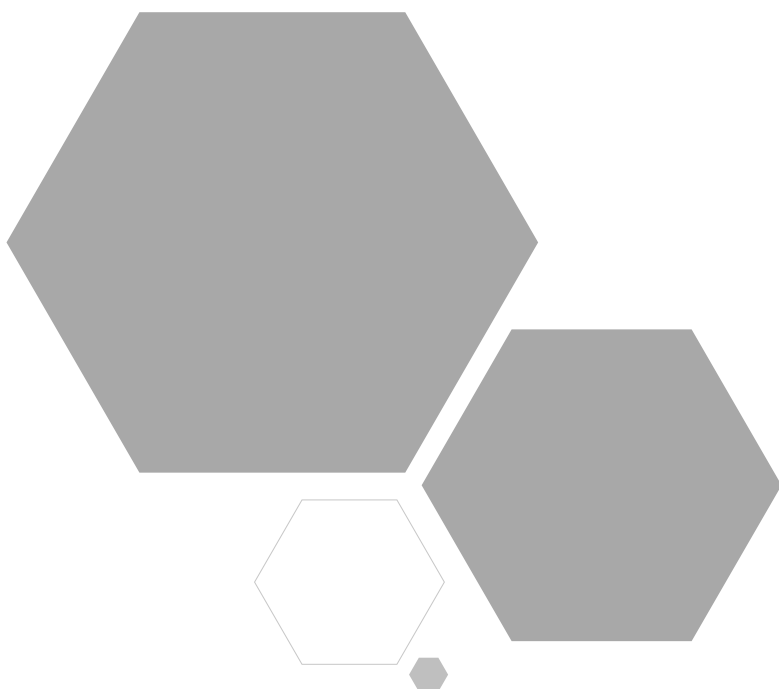


2. Ánodos de Zinc

ALEACIÓN

ASTM-B-418 TIPO I MIL-A-18001-K		ASTM-B-418 TIPO II	
ELEMENTO	%	ELEMENTO	%
FE (MAX)	0.005	FE (MAX)	0.0014
PB (MAX)	0.006	PB (MAX)	0.003
CU(MAX)	0.005	CU(MAX)	0.002
AL	0.1 – 0.5	AL (MAX)	0.005
CD	0.025 – 0.07	CD (MAX)	0.003
ZN	BASE	ZN (MAX)	BASE

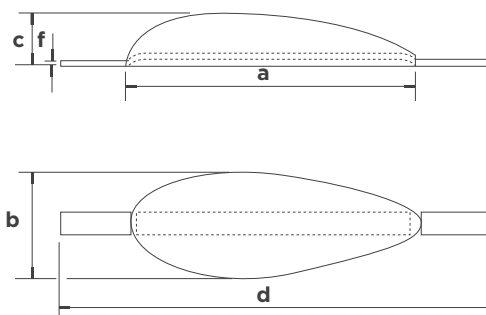
PROPIEDADES ELECTROMECAÑICAS	
Gravedad Específica	7
Kg/m3	7048.12
Amp Hora / Kg Teórico	820.28
Kg / Amp Año Teórico	10.68
Eficiencia de Corriente	90%
Amp Hora / Kg Real	738.25
Kg / Amp Año Real	9.61
Potencial en Solución - Volts a CSE	-1.10 V



ZNLK 34-43

APLICACIÓN: CASCO DE BARCOS

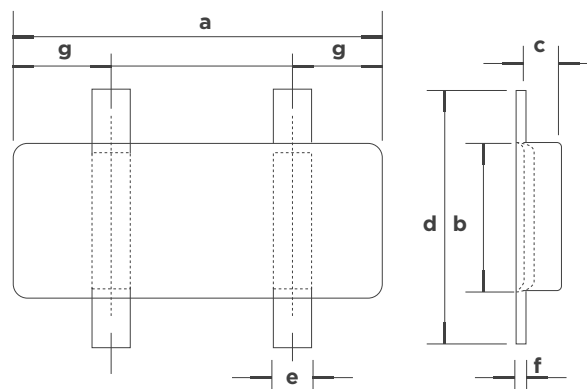
ÁNODOS	ZNLK34/TIPO I		ZNLK43/TIPO I	
	ZNLK34/TIPO II		ZNLK43/TIPO II	
DIMENSIONES	MM	IN	MM	IN
A	365	14,37	230	9,06
B	130	5,12	76	2,99
C	76	2,99	38	1,50
D	620	24,41	310	12,20
F	4,8	0,19	3,2	0,13
G	38	1,50	15,8	0,62
PESOS	KG.	LBS.	KG.	LBS.
PESO NETO	13	28,66	2,2	4,85



ZNLK 36-38

APLICACIÓN: CASCO DE BARCOS

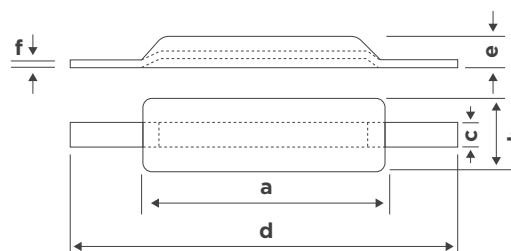
ÁNODOS	ZNLK36/TIPO I		ZNLK38/TIPO I	
	ZNLK36/TIPO II		ZNLK38/TIPO II	
DIMENSIONES	MM	IN	MM	IN
A	300	11,81	610	24,02
B	150	5,91	150	5,91
C	32	1,26	32	1,26
D	254	10,00	254	10,00
E	32	1,26	32	1,26
F	4,8	0,19	4,8	0,19
G	76	2,99	135	5,31
PESOS	KG.	LBS.	KG.	LBS.
PESO NETO	9,5	20,94	18,4	40,56



ZNLK 37-39-42

APLICACIÓN: CASCO DE BARCOS

ÁNODOS	ZNLK37/TIPO I		ZNLK39/TIPO I		ZNLK42/TIPO I	
	ZNLK37/TIPO II		ZNLK39/TIPO II		ZNLK42/TIPO II	
DIMENSIONES	MM	IN	MM	IN	MM	IN
A	304	11,97	150	5,91	150	5,91
B	80	3,15	150	5,91	80	3,15
C	32	1,26	32	1,26	32	1,26
D	404	15,91	254	10,00	254	10,00
E	32	1,26	32	1,26	32	1,26
F	4,8	0,19	4,8	0,19	4,8	0,19
PESOS	KG.	LBS.	KG.	LBS.	KG.	LBS.
PESO NETO	4,4	9,70	5	11,02	2,1	4,63

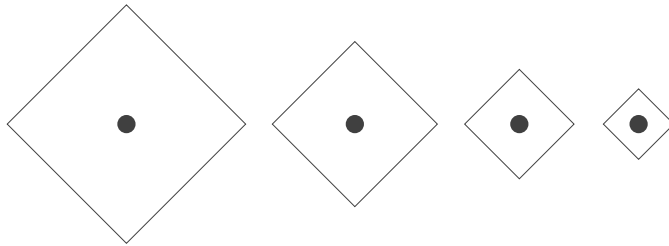
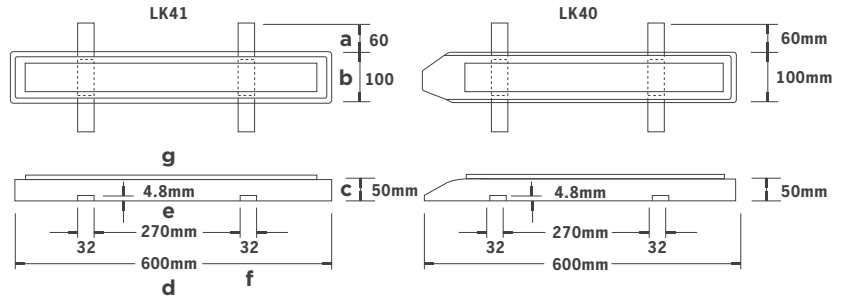


PROTECCIÓN CATÓDICA / ÁNODOS DE ZINC

ZNLK 40-41

APLICACIÓN: CASCO DE BARCOS

ÁNODOS	ZNLK40/TIPO I		ZNLK41/TIPO I	
	ZNLK40/TIPO II	ZNLK41/TIPO II	ZNLK41/TIPO I	ZNLK41/TIPO II
DIMENSIONES	MM	IN	MM	IN
A	60	2,36	60	2,36
B	100	3,94	100	3,94
C	50	1,97	50	1,97
D	600	23,62	600	23,62
E	270	10,63	270	10,63
F	32	1,26	32	1,26
G	4,8	0,19	4,8	0,19
PESOS	KG.	LBS.	KG.	LBS.
PESO NETO	21,6	47,62	21	46,30



ZNLK-R

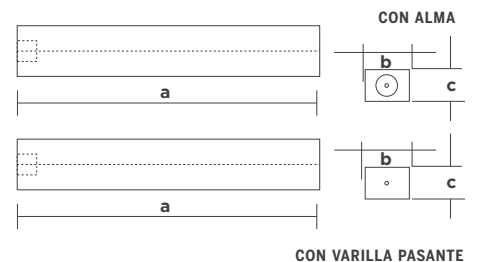
APLICACIÓN: CAÑERÍAS ENTERRADAS

ÁNODOS	ZNLK-R-SUPER/TIPO I	ZNLK-R-STANDARD/TIPO I	ZNLK-R-MINOR/TIPO I	ZNLK-R-MINIMUM/TIPO I
	ZNLK-R-SUPER/TIPO II	ZNLK-R-STANDARD/TIPO II	ZNLK-R-MINOR/TIPO II	ZNLK-R-MINIMUM/TIPO II
DIAGONALES (MM)	25 X 32	16 X 22	13 X 14	9 X 12
ROLLO (M)	30	60	150	300
PESO (KG/M)	3,60	1,80	0,90	0,38

ZNLK45-60

APLICACIÓN: TORRES DE ALTA TENSIÓN

ÁNODOS	ZNLK45-52/TIPO I		ZNLK53-60/TIPO I	
	ZNLK45-52/TIPO II	ZNLK53-60/TIPO II	ZNLK53-60/TIPO I	ZNLK53-60/TIPO II
DIMENSIONES	MM	IN	MM	IN
A	ENTRE 800 Y 1500	ENTRE 32 Y 60	ENTRE 800 Y 1500	ENTRE 32 Y 60
B	38	1,50	50	2
C	38	1,50	50	2
PESOS	KG.	LBS.	KG.	LBS.
PESO NETO	0.01 KG/MM	0.56 LBS/IN	0.018 KG/MM	1 LBS/IN



3. Ánodos de Aluminio

ALEACIÓN

COMPOSICIÓN GALVALUM III

ELEMENTO	%
Zn	2.80 – 3.50 %
Hg	0.00 %
In	0.010 – 0.02 %
Si	0.08 – 0.2 %
Cu (max)	0.006 %
Fe (max)	0.10 %
Otros (max)	0.02 %
Aluminio	Base

PROPIEDADES ELECTROMECÁNICAS

Gravedad Específica	2.7
Kg/m ³	2700
Amp Hora / Kg Teórico	2983.33
Kg / Amp Año Teórico	2.94
Eficiencia de Corriente	85%
Amp Hora / Kg Real	2535.83
Kg / Amp Año Real	2.49
Potencial en Solución - Volts a CSE	-1.15 Vts



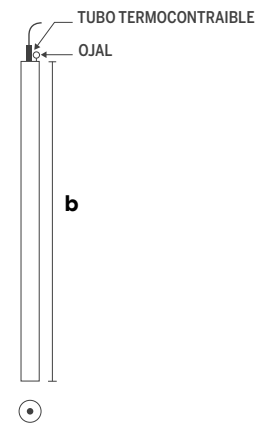
PROTECCIÓN CATÓDICA / ÁNODOS DE ALUMINIO

ALLK 3-60

APLICACIÓN: SEPARADORES DE PETRÓLEO

ÁNODOS	ALLK3/60		ALLK3/60-R/BH	
	MM	IN	MM	IN
DIMENSIONES				
A	76	3	76	3
B	1520	59,84	1520	59,84
PESOS	KG.	LBS.	KG.	LBS.
PESO NETO	18,7	41,23	7	15,43

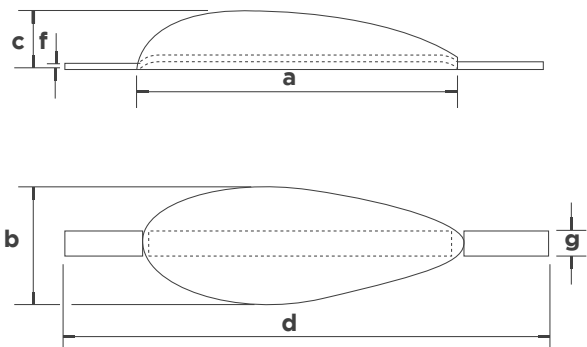
RH = CAPUCHÓN RED/BLUE HEAD



ALLK 34-43

APLICACIÓN: CASCO DE BARCOS

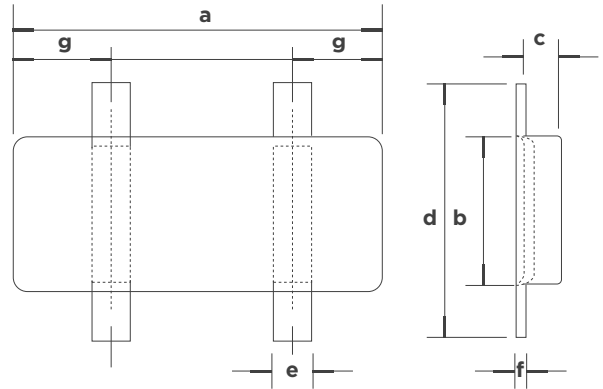
ÁNODOS	ALLK34		ALLK43	
	MM	IN	MM	IN
DIMENSIONES				
A	365	14,37	230	9,06
B	130	5,12	76	2,99
C	76	2,99	38	1,50
D	620	24,41	310	12,20
F	4,8	0,19	3,2	0,13
G	38	1,50	15,8	0,62
PESOS	KG.	LBS.	KG.	LBS.
PESO NETO	5	11,2	0,8	1,76



ALLK 36-38

APLICACIÓN: CASCO DE BARCOS

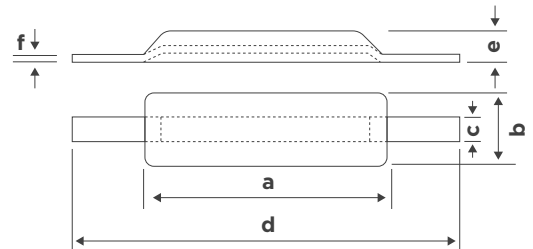
ÁNODOS	ALLK36		ALLK38	
	MM	IN	MM	IN
A	300	11,81	610	24,02
B	150	5,91	150	5,91
C	32	1,26	32	1,26
D	254	10,00	254	10,00
E	32	1,26	32	1,26
F	4,8	0,19	4,8	0,19
G	76	2,99	135	5,31
PESOS	KG.	LBS.	KG.	LBS.
PESO NETO	3,5	7,72	7	15,43



ALLK 37-39-42

APLICACIÓN: CASCO DE BARCOS

ÁNODOS	ALLK37		ALLK39		ALLK42	
	MM	IN	MM	IN	MM	IN
A	304	11,97	150	5,91	150	5,91
B	80	3,15	150	5,91	80	3,15
C	32	1,26	32	1,26	32	1,26
D	404	15,91	254	10,00	254	10,00
E	32	1,26	32	1,26	32	1,26
F	4,8	0,19	4,8	0,19	4,8	0,19
PESOS	KG.	LBS.	KG.	LBS.	KG.	LBS.
PESO NETO	1,7	3,75	1,9	4,19	0,8	1,76

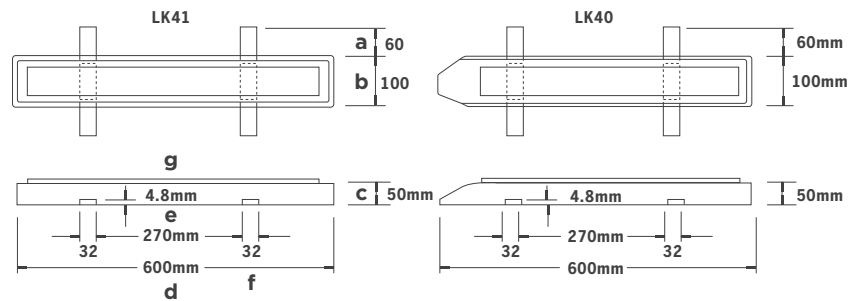


PROTECCIÓN CATÓDICA / ÁNODOS DE ALUMINIO

ALLK 40-41

APLICACIÓN: CASCO DE BARCOS

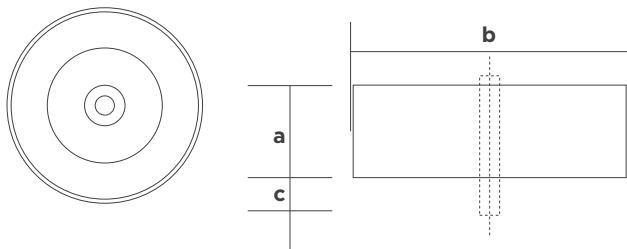
ÁNODOS	ALLK40		ALLK41	
	MM	IN	MM	IN
DIMENSIONES				
A	60	2,36	60	2,36
B	100	3,94	100	3,94
C	50	1,97	50	1,97
D	600	23,62	600	23,62
E	270	10,63	270	10,63
F	32	1,26	32	1,26
G	4,8	0,19	4,8	0,19
PESOS	KG.	LBS.	KG.	LBS.
PESO NETO	8,1	17,86	8	17,64



ALLK 44-44B-17

APLICACIÓN: FONDO DE TANQUE DE ALMACENAMIENTO DE PETROLEO

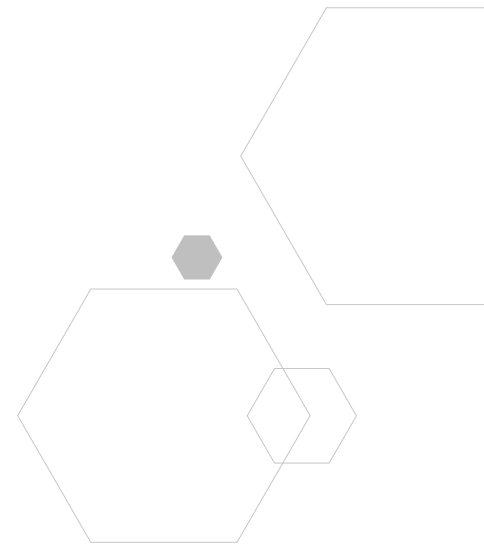
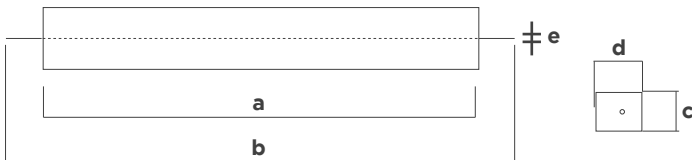
ÁNODOS	ALLK44		ALLK44B		ALLK17	
	MM	IN	MM	IN	MM	IN
DIMENSIONES						
A	125	4,92	65	2,56	90	3,54
B	300	11,81	300	11,81	200	7,87
C	50	1,97	50	1,97	50	1,97
PESOS	KG.	LBS.	KG.	LBS.	KG.	LBS.
PESO NETO	22	48,50	11	24,25	7	15,43



ALLK 45-60

APLICACIÓN: TANQUES DE BALASTO

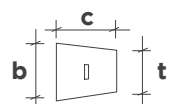
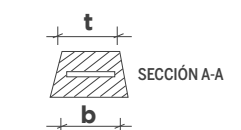
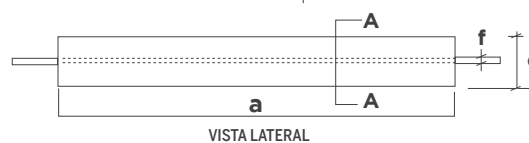
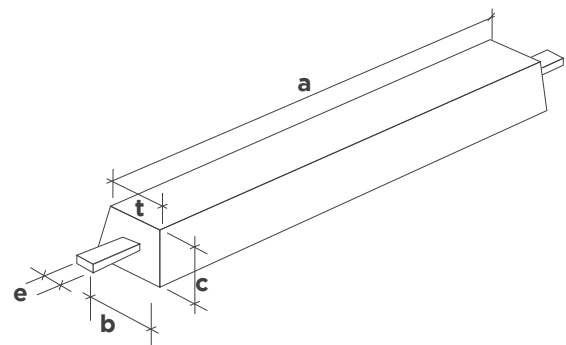
ÁNODOS	ALLK45-49		ALLK53-60	
	MM	IN	MM	IN
A	ENTRE 800 Y 1200	ENTRE 32 Y 47	ENTRE 800 Y 1500	ENTRE 32 Y 59
B	ENTRE 1100 Y 1500	ENTRE 43 Y 59	ENTRE 1100 Y 1800	ENTRE 43 Y 71
C	38	1,50	50	1,97
D	38	1,50	50	1,97
E	6	0,24	8	0,31
PESOS	KG.	LBS.	KG.	LBS.
PESO NETOO	3.1 - 4.7	6.8 - 10.3	5.3 - 10	11.6 - 22



ALLK 70 A - 70 F - 71 A

APLICACIÓN: ESTRUCTURAS METALICAS EN AMBIENTES MARINOS

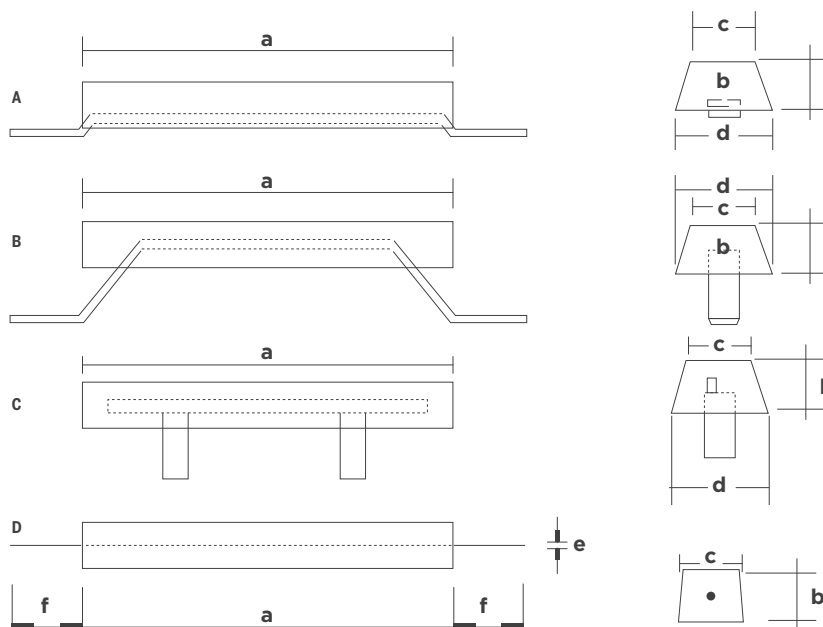
ÁNODOS	ALLK 70 A - 70 F - 71 A	
	MM	IN
A	1350	53,15
B	145	5,71
C	130	5,12
D	1750	68,90
E	51	2,01
F	12,5	0,49
T	110	4,33
PESOS	KG.	LBS.
PESO NETO	65	143,30



ALLK 70-75

APLICACIÓN: ESTRUCTURAS METÁLICAS EN AMBIENTES MARINOS

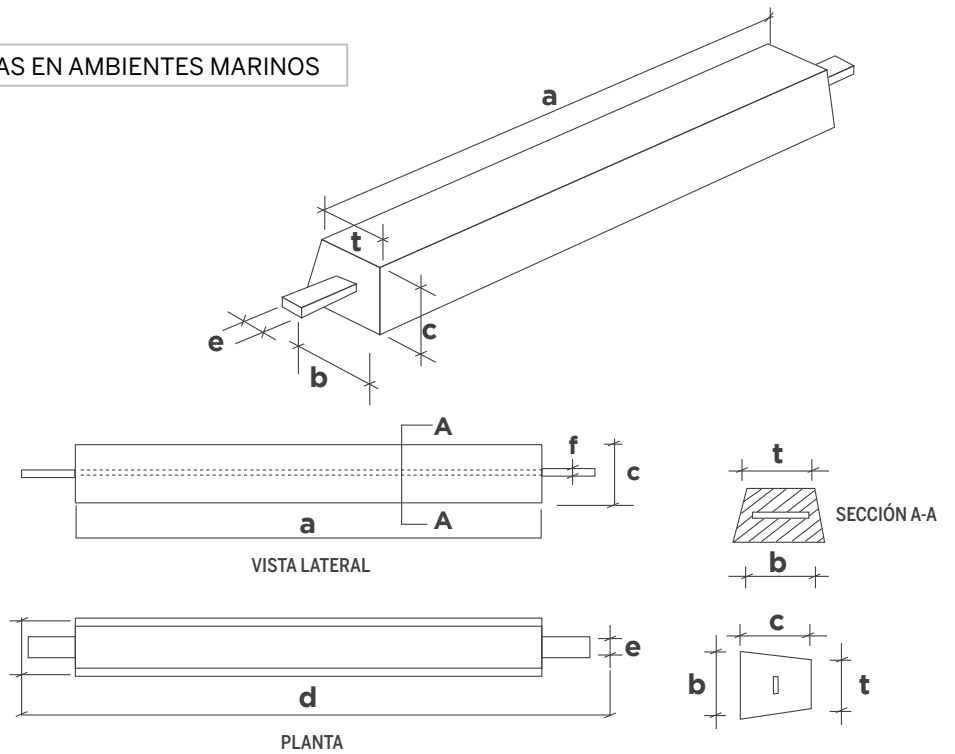
ÁNODOS	ALLK70		ALLK71		ALLK72		ALLK73		ALLK74		ALLK75	
DIMENSIONES	MM	IN	MM	IN	MM	IN	MM	IN	MM	IN	MM	IN
A	1200	47,24	1300	51,18	1360	53,54	1000	39,37	1400	55,12	1500	59,06
B	100	3,94	50	1,97	140	5,51	130	5,12	90	3,54	100	3,94
C	100	3,94	130	5,12	100	3,94	110	4,33	60	2,36	100	3,94
D	110	4,33	140	5,51	110	4,33	150	5,91	90	3,54	100	3,94
PESOS	KG.	LBS.	KG.	LBS.	KG.	LBS.	KG.	LBS.	KG.	LBS.	KG.	LBS.
PESO NETO	34	74,96	24	52,91	54	119,05	46	101,41	25	55,12	40	88,18



ALLK 95

APLICACIÓN: ESTRUCTURAS METÁLICAS EN AMBIENTES MARINOS

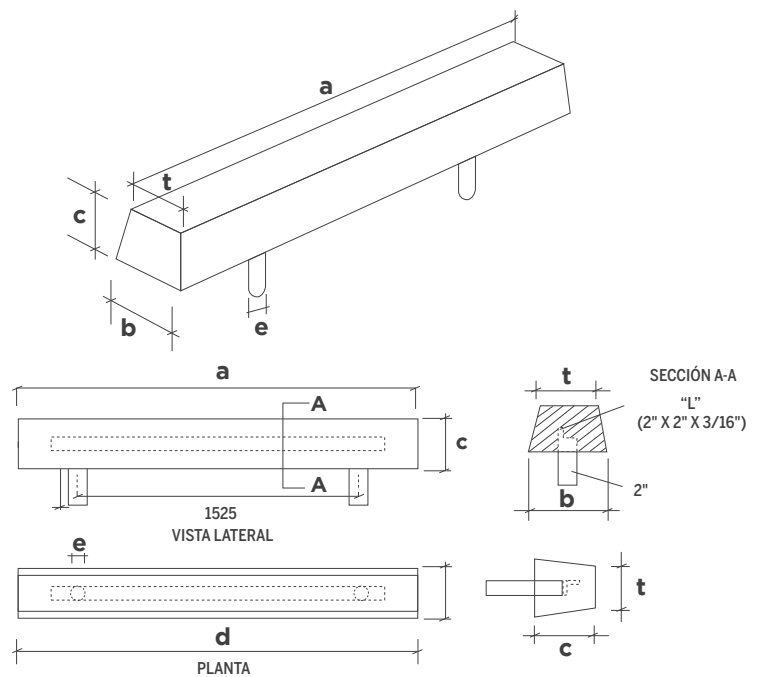
ÁNODOS	ALLK95	
DIMENSIONES	MM	IN
A	1350	53,15
B	145	5,71
C	130	5,12
D	1750	68,90
E	51	2,01
F	12,5	0,49
T	110	4,33
PESOS	KG.	LBS.
PESO NETO	65	143,30



ALLK 98

APLICACIÓN: PLATAFORMAS OFFSHORE

ÁNODOS	ALLKB98	
DIMENSIONES	MM	IN
A	2400	94,49
B	190	7,48
C	125	4,92
E	51	2,01
T	115	4,53
PESOS	KG.	LBS.
PESO NETO	136	299,83

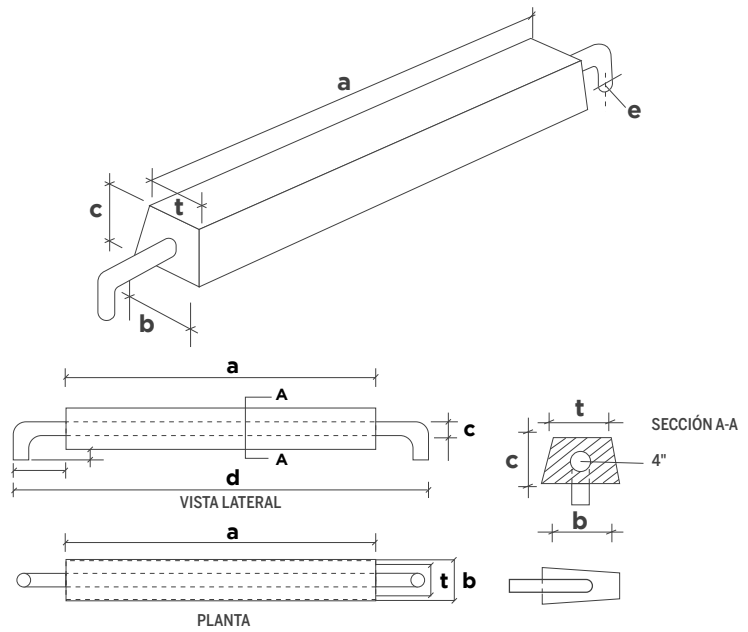


PROTECCIÓN CATÓDICA / ÁNODOS DE ALUMINIO

ALLK 99

APLICACIÓN: PLATAFORMAS OFFSHORE

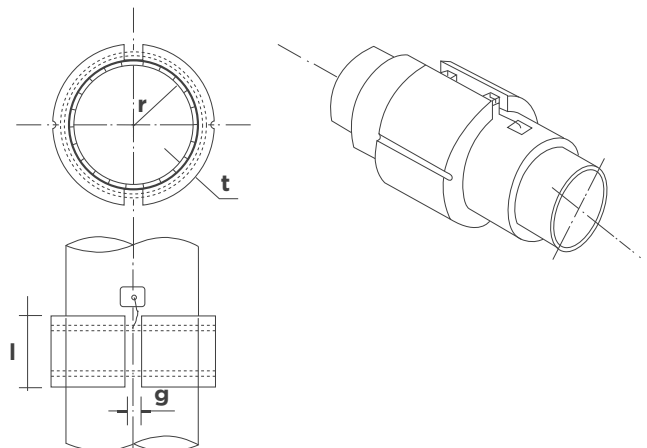
ÁNODOS	ALLKB99	
DIMENSIONES	MM	IN
A	3000	118,11
B	240	9,45
C	215	8,46
E	3770	148,43
T	114	4,50
PESOS	KG.	LBS.
PESO NETO	290	639,33



ALLK 90-91

APLICACIÓN: CAÑERÍAS SUMERGIDAS

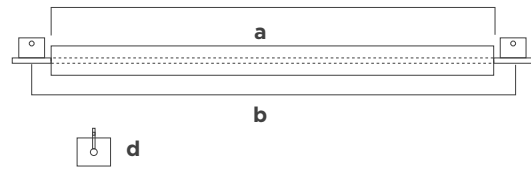
ÁNODOS	ALLKB90		ALLKB91	
DIMENSIONES	MM	IN	MM	IN
R	86	3,40	112	4,40
T	38	1,50	38	1,50
L	337	13,25	337	13,25
G	32	1,25	32	1,25
PESOS	KG.	LBS.	KG.	LBS.
PESO NETO	18	39,68	23	50,71



ALLK T48D-E-6

APLICACIÓN: ESTRUCTURAS METÁLICAS EN AMBIENTES MARINOS

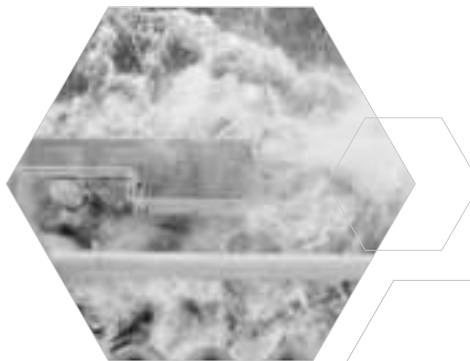
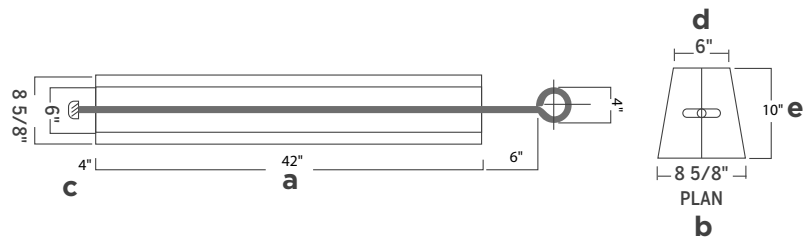
ÁNODOS	ALLKT48D-E-6	
DIMENSIONES	MM	IN
A	1524	60,00
B	1676	66,00
C	152	6,00
D	127	5,00
E	133	5,25
PESOS	KG.	LBS.
PESO NETO	70	154,32



ALLK T48D-E-8

APLICACIÓN: ESTRUCTURAS METÁLICAS EN AMBIENTES MARINOS

ÁNODOS	ALLKT48D-E-8	
DIMENSIONES	MM	IN
A	1067	42,00
B	152	6,00
C	102	4,00
D	152	6,00
E	254	10,00
F	219	8,62
PESOS	KG.	LBS.
PESO NETO	136	299,83



4. Corriente Impresa

PROPIEDADES

GRAFITO

MATERIAL **BARRAS DE GRAFITO**

PROPIEDADES FISICAS

Densidad	1680 Kg/m3
Contenido de Carbon	99,90%
Cenizas	0,10%
Porosidad	<3%
Tamaño de Particula	<0.155 mm
Tratamiento Superficial	Impregnación con Parafina

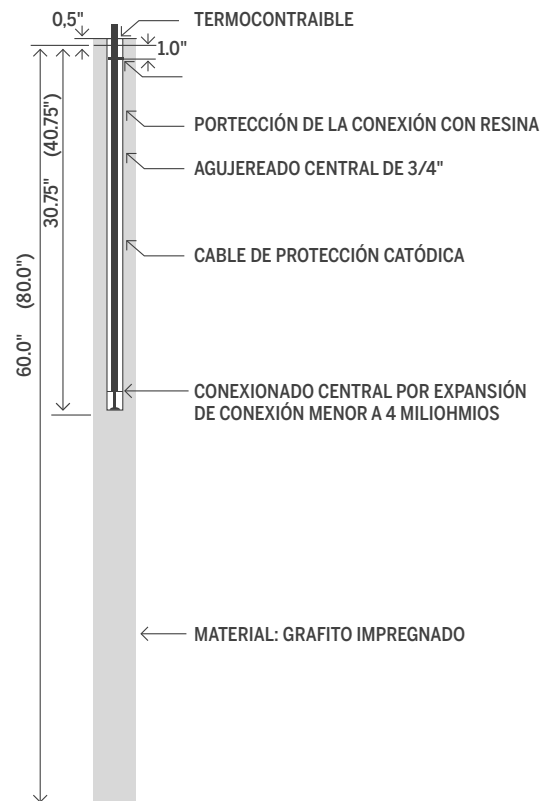
PROPIEDADES ELECTROMECÁNICAS

Tasa de Consumo	0.90 Kg/Amp-Año
Densidad de Corriente Recomendada	1 A/ft2
3"x60"	3.92 Amp
4"x80"	6.92 Amp

GRLK 3-60 4-80

APLICACIÓN: CORRIENTE IMPRESA

ÁNODOS	GRLK3/60		GRLK4/80	
	MM	IN	MM	IN
DIAMETRO	76,2	3	101,6	4
LONGITUD	1524	60	2032	80
PESOS	KG.	LBS.	KG.	LBS.
PESO NETO	12,3	27	31,8	70



HIERRO SILICIO

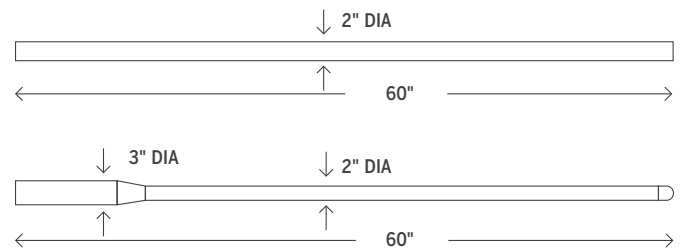
COMPOSICIÓN QUÍMICA	
ELEMENTO	%
C	0.70 - 1.10
Mn (max)	1.5
Si	14.20 - 14.75
Cr	3.25 - 5.00
Mo (max)	0.2
Cu (max)	0.5
Hierro	Base

PROPIEDADES ELECTROMECÁNICAS	
Tasa de Consumo	0.12 Kg/Amp-Año
Densidad de Corriente Recomendada	1 A/ft ²
2"x60" F	2.6 Amp
2"x60" G	2.9 Amp

LKFSC260F G (ANODOS DE FE-SI-CR)

APLICACIÓN: CORRIENTE IMPRESA

ÁNODOS	LKFSC260F		LKFSC260G	
	MM	IN	MM	IN
DIAMETRO	51	2	57	2.25
LONGITUD	1524	60	1524	60
PESOS	KG.	LBS.	KG.	LBS.
PESO NETO	20	44	28.6	63



TI - MMO

Ánodos Tubulares de Titanio con recubrimiento de MMO

COMPOSICIÓN QUÍMICA	
DESCRIPCIÓN	ELEMENTO
Tubo	Tubo
Recubrimiento	Recubrimiento

PROPIEDADES ELECTROMECÁNICAS	
Tasa de Consumo	3-6 mg/Amp-Año = 20 Años
Densidad de Corriente Recomendada	9.3 A/ft ² (1*)
1" x 39.4"	8 Amp
Densidad de Corriente Recomendada	4.6 A/ft ² (2*)
1" x 60"	4.5 Amp

1* Coque Calcinado de Petróleo - Corrcarb®
2* Coque Mineral

TILK 1-40 1-60

APLICACIÓN: CORRIENTE IMPRESA

ÁNODOS	TILK1/40		TILK1/60	
	MM	IN	MM	IN
DIAMETRO	25	1	25	1
LONGITUD	1000	39.4	1500	60
PESOS	KG.	LBS.	KG.	LBS.
PESO NETO	0.35	0.77	0.52	1.15