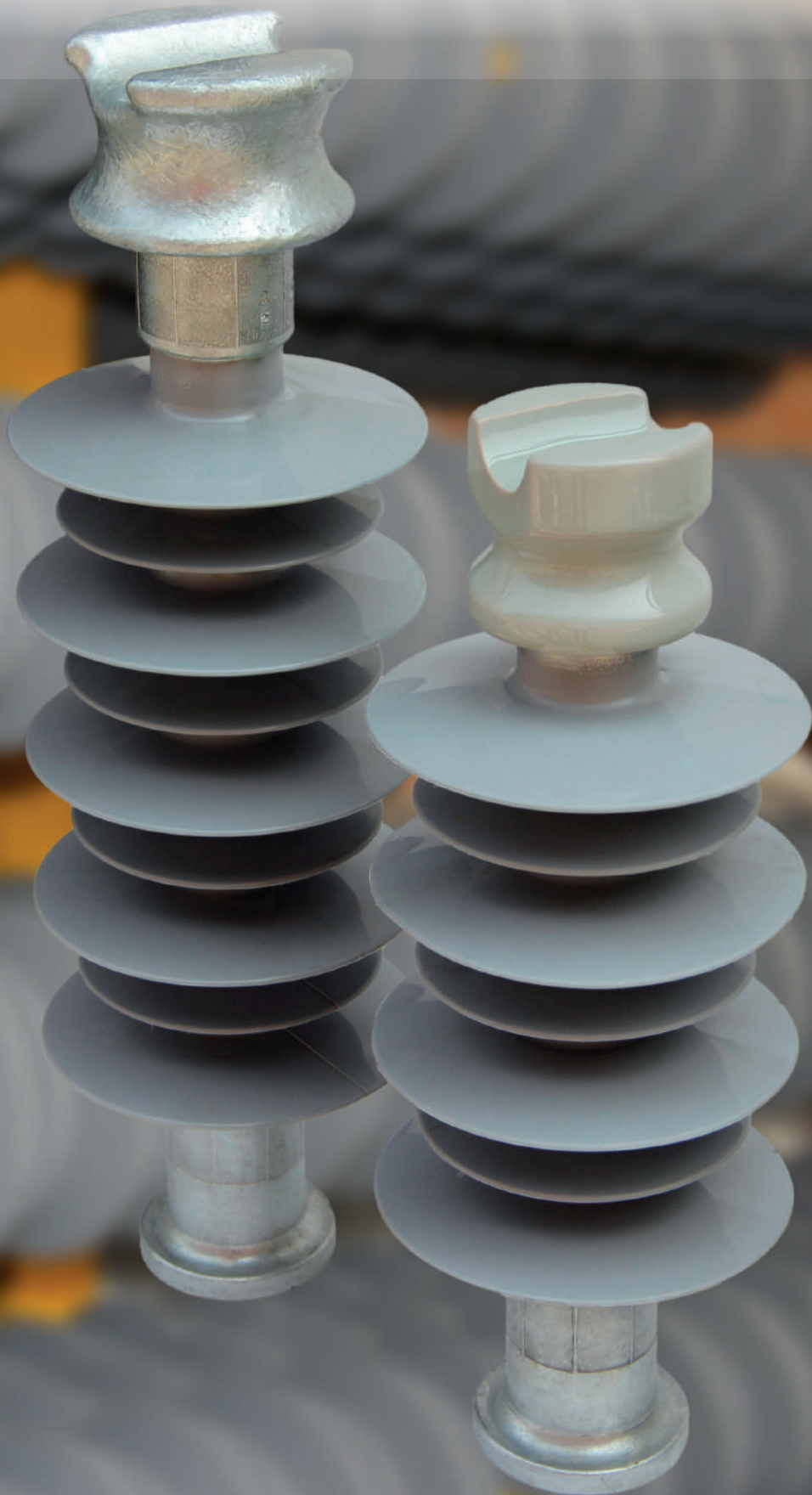
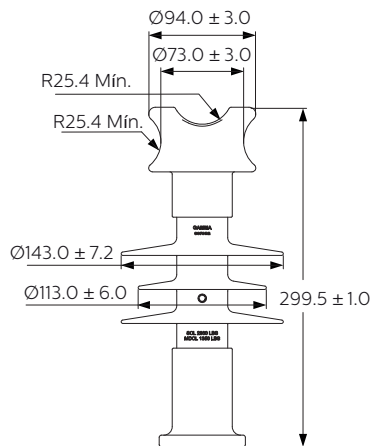


LINE POST POLIMÉRICO

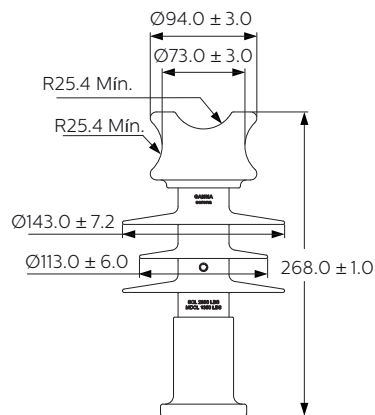




Line post polimérico Aisladores de distribución



PL015



PL015H

NÚMERO DE CATÁLOGO

ANSI (C29.18)
Clase
Cuello

PL015

PL015H

51-1F
F

DISTANCIAS CRÍTICAS, mm

Distancia de arco
Distancia de fuga

162

177

348

400

VALORES MECÁNICOS, kN

Carga mecánica al cantilever especificada
Máxima densidad de carga cantilever
Resistencia a la tracción

12.4

12.4

6.0

6.0

22.2

13.3

ELECTRICAL VALUES, kV

Voltaje nominal
Flameo de baja frecuencia en seco
Flameo de baja frecuencia en húmedo
Flameo crítico al impulso positivo
Flameo crítico al impulso negativo

15

15

85

85

55

55

150

150

155

155

RADIO INFLUENCIA

Voltaje de prueba RMS a tierra kV
RIV máximo a 1,000 kHz, μ V

10

10

4

4

DIMENSIONES SEGÚN ESQUEMA

Tamaño nominal de la rosca

3/4"

3/4"

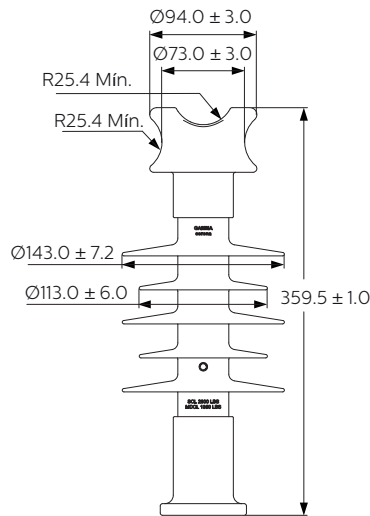
Nota: Medidas en mm (pulgadas).

Cubierta: Silicona "high voltage" vulcanizada a alta temperatura.

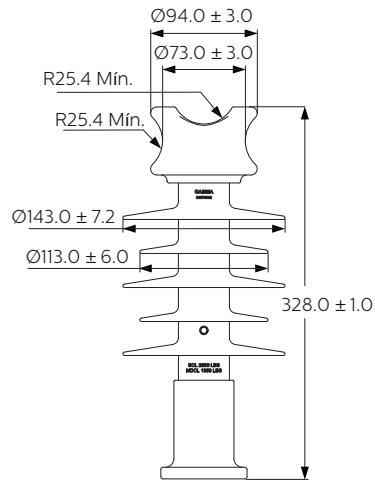
Herrajes: Acero galvanizado en caliente.



Line post polimérico Aisladores de distribución



PL028



PL028H

NÚMERO DE CATÁLOGO

ANSI (C29.18)
Clase
Cuello

PL028

51-2F
F

PL028H

DISTANCIAS CRÍTICAS, mm

Distancia de arco
Distancia de fuga

| | |
|-----|-----|
| 222 | 237 |
| 557 | 610 |

VALORES MECÁNICOS, kN

Carga mecánica al cantilever especificada
Máxima densidad de carga cantilever
Resistencia a la tracción

| | |
|------|------|
| 12.4 | 12.4 |
| 6.0 | 6.0 |
| 22.2 | 13.3 |

ELECTRICAL VALUES, kV

Voltaje nominal
Flameo de baja frecuencia en seco
Flameo de baja frecuencia en húmedo
Flameo crítico al impulso positivo
Flameo crítico al impulso negativo

| | |
|-----|-----|
| 28 | 28 |
| 100 | 100 |
| 75 | 75 |
| 175 | 175 |
| 190 | 190 |

RADIO INFLUENCIA

Voltaje de prueba RMS a tierra kV
RIV máximo a 1,000 kHz, μ V

| | |
|----|----|
| 10 | 10 |
| 4 | 4 |

DIMENSIONES SEGÚN ESQUEMA

Tamaño nominal de la rosca

| | |
|------|------|
| 3/4" | 3/4" |
|------|------|

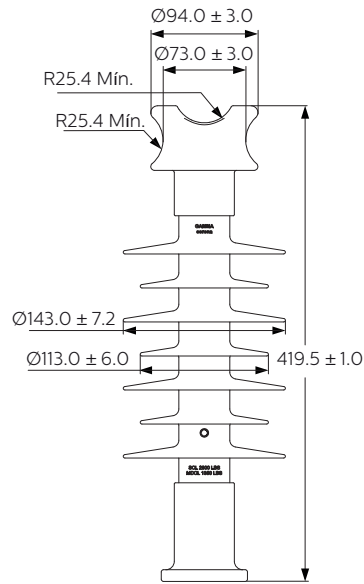
Nota: Medidas en mm (pulgadas).

Cubierta: Silicona "high voltage" vulcanizada a alta temperatura.

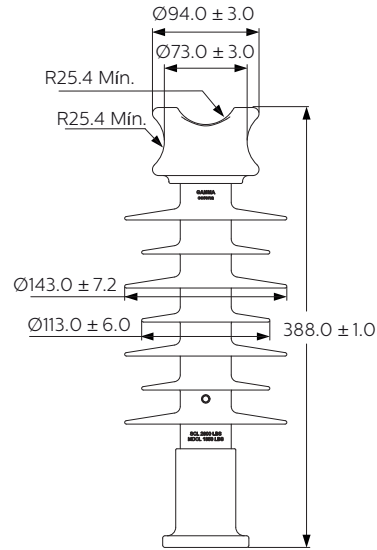
Herrajes: Acero galvanizado en caliente.



Line post polimérico Aisladores de distribución



PL035



PL035H

NÚMERO DE CATÁLOGO

ANSI (C29.18)

Clase

Cuello

PL035

51-3F

F

PL035H

DISTANCIAS CRÍTICAS, mm

Distancia de arco

282

297

Distancia de fuga

767

819

VALORES MECÁNICOS, kN

Carga mecánica al cantilever especificada

12.4

12.4

Máxima densidad de carga cantilever

6.0

6.0

Resistencia a la tracción

22.2

13.3

ELECTRICAL VALUES, kV

Voltaje nominal

35

35

Flameo de baja frecuencia en seco

130

130

Flameo de baja frecuencia en húmedo

95

95

Flameo crítico al impulso positivo

210

210

Flameo crítico al impulso negativo

230

230

RADIO INFLUENCIA

Voltaje de prueba RMS a tierra kV

10

10

RIV máximo a 1,000 kHz, μV

4

4

DIMENSIONES SEGÚN ESQUEMA

Tamaño nominal de la rosca

3/4"

3/4"

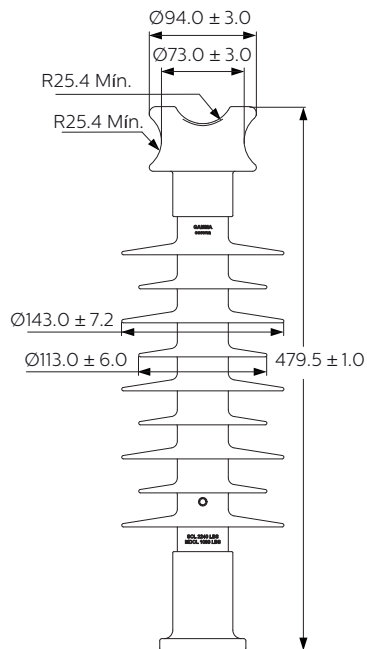
Nota: Medidas en mm (pulgadas).

Cubierta: Silicona "high voltage" vulcanizada a alta temperatura.

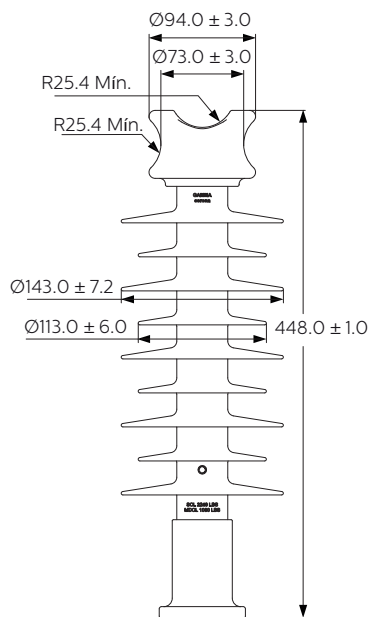
Herrajes: Acero galvanizado en caliente.



Line post polimérico Aisladores de distribución



PL046



PLO46H

NÚMERO DE CATÁLOGO

ANSI (C29.18)

Clase

Cuello

PL046

51-4F

F

PLO46H

DISTANCIAS CRÍTICAS, mm

Distancia de arco

342

357

Distancia de fuga

976

1029

VALORES MECÁNICOS, kN

Carga mecánica al cantilever especificada

9.96

9.96

Máxima densidad de carga cantilever

4.8

4.8

Resistencia a la tracción

22.2

13.3

ELECTRICAL VALUES, kV

Voltaje nominal

46

46

Flameo de baja frecuencia en seco

148

148

Flameo de baja frecuencia en húmedo

120

120

Flameo crítico al impulso positivo

250

250

Flameo crítico al impulso negativo

270

270

RADIO INFLUENCIA

Voltaje de prueba RMS a tierra kV

10

10

RIV máximo a 1,000 kHz, μV

4

4

DIMENSIONES SEGÚN ESQUEMA

Tamaño nominal de la rosca

3/4"

3/4"

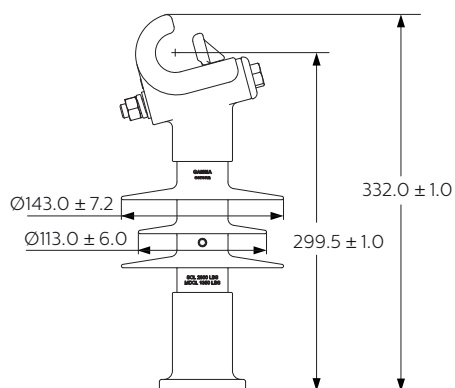
Nota: Medidas en mm (pulgadas).

Cubierta: Silicona "high voltage" vulcanizada a alta temperatura.

Herrajes: Acero galvanizado en caliente.



Line post polimérico Aisladores de distribución



APL015U

NÚMERO DE CATÁLOGO

ANSI (C29.18)
Clase
Cuello

APL015U

DISTANCIAS CRÍTICAS, mm

| | |
|-------------------|-----|
| Distancia de arco | 162 |
| Distancia de fuga | 348 |

VALORES MECÁNICOS, kN

| | |
|---|------|
| Carga mecánica al cantilever especificada | 12.4 |
| Máxima densidad de carga cantilever | 6.0 |
| Resistencia a la tracción | 22.2 |

ELECTRICAL VALUES, kV

| | |
|-------------------------------------|-----|
| Voltaje nominal | 15 |
| Flameo de baja frecuencia en seco | 85 |
| Flameo de baja frecuencia en húmedo | 55 |
| Flameo crítico al impulso positivo | 150 |
| Flameo crítico al impulso negativo | 155 |

RADIO INFLUENCIA

| | |
|-----------------------------------|----|
| Voltaje de prueba RMS a tierra kV | 10 |
| RIV máximo a 1,000 kHz, μ V | 4 |

DIMENSIONES SEGÚN ESQUEMA

| | |
|----------------------------|------|
| Tamaño nominal de la rosca | 3/4" |
|----------------------------|------|

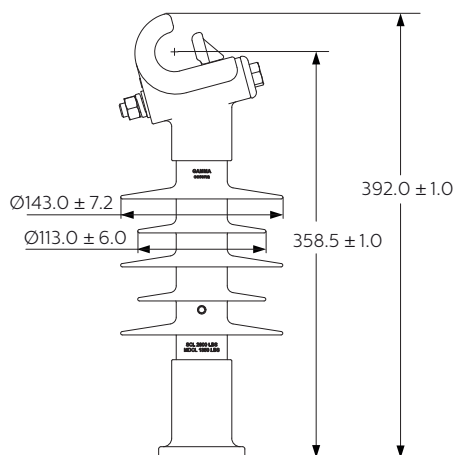
Nota: Medidas en mm (pulgadas).

Cubierta: Silicona "high voltage" vulcanizada a alta temperatura.

Herrajes: Acero galvanizado en caliente.



Line post polimérico Aisladores de distribución



APL028U

NÚMERO DE CATÁLOGO

ANSI (C29.18)

Clase

Cuello

APL028U

DISTANCIAS CRÍTICAS, mm

Distancia de arco

222

Distancia de fuga

557

VALORES MECÁNICOS, kN

Carga mecánica al cantilever especificada

12.4

Máxima densidad de carga cantilever

6.0

Resistencia a la tracción

22.2

ELECTRICAL VALUES, kV

Voltaje nominal

28

Flameo de baja frecuencia en seco

100

Flameo de baja frecuencia en húmedo

75

Flameo crítico al impulso positivo

175

Flameo crítico al impulso negativo

190

RADIO INFLUENCIA

Voltaje de prueba RMS a tierra kV

10

RIV máximo a 1,000 kHz, μ V

4

DIMENSIONES SEGÚN ESQUEMA

Tamaño nominal de la rosca

3/4"

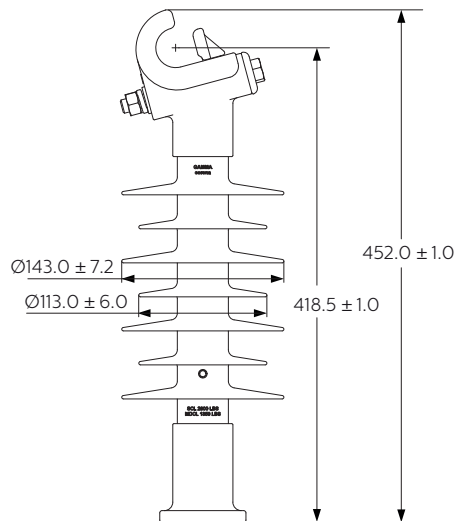
Nota: Medidas en mm (pulgadas).

Cubierta: Silicona "high voltage" vulcanizada a alta temperatura.

Herrajes: Acero galvanizado en caliente.



Line post polimérico Aisladores de distribución



NÚMERO DE CATÁLOGO

ANSI (C29.18)
Clase
Cuello

APL035U

DISTANCIAS CRÍTICAS, mm

| | |
|-------------------|-----|
| Distancia de arco | 282 |
| Distancia de fuga | 767 |

VALORES MECÁNICOS, kN

| | |
|---|------|
| Carga mecánica al cantilever especificada | 12.4 |
| Máxima densidad de carga cantilever | 6.0 |
| Resistencia a la tracción | 22.2 |

ELECTRICAL VALUES, kV

| | |
|-------------------------------------|-----|
| Voltaje nominal | 35 |
| Flameo de baja frecuencia en seco | 130 |
| Flameo de baja frecuencia en húmedo | 95 |
| Flameo crítico al impulso positivo | 210 |
| Flameo crítico al impulso negativo | 230 |

RADIO INFLUENCIA

| | |
|---------------------------------------|----|
| Voltaje de prueba RMS a tierra kV | 10 |
| RIV máximo a 1,000 kHz, μV | 4 |

DIMENSIONES SEGÚN ESQUEMA

| | |
|----------------------------|------|
| Tamaño nominal de la rosca | 3/4" |
|----------------------------|------|

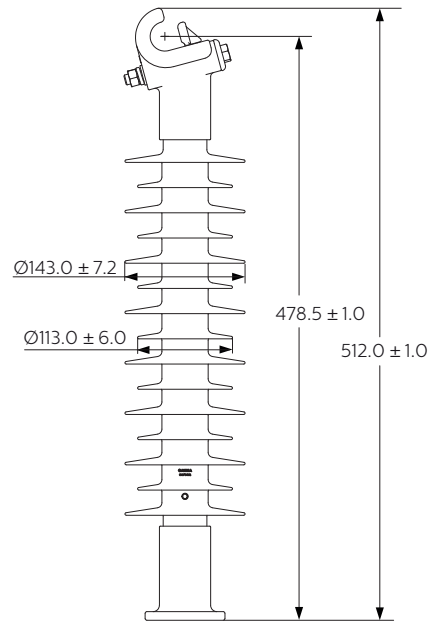
Nota: Medidas en mm (pulgadas).

Cubierta: Silicona "high voltage" vulcanizada a alta temperatura.

Herrajes: Acero galvanizado en caliente.



Line post polimérico Aisladores de distribución



APL046U

NÚMERO DE CATÁLOGO

ANSI (C29.18)
Clase
Cuello

APL046U

DISTANCIAS CRÍTICAS, mm

| | |
|-------------------|-----|
| Distancia de arco | 342 |
| Distancia de fuga | 976 |

VALORES MECÁNICOS, kN

| | |
|---|------|
| Carga mecánica al cantilever especificada | 9.96 |
| Máxima densidad de carga cantilever | 4.8 |
| Resistencia a la tracción | 22.2 |

ELECTRICAL VALUES, kV

| | |
|-------------------------------------|-----|
| Voltaje nominal | 46 |
| Flameo de baja frecuencia en seco | 148 |
| Flameo de baja frecuencia en húmedo | 120 |
| Flameo crítico al impulso positivo | 250 |
| Flameo crítico al impulso negativo | 270 |

RADIO INFLUENCIA

| | |
|-----------------------------------|----|
| Voltaje de prueba RMS a tierra kV | 10 |
| RIV máximo a 1,000 kHz, μ V | 4 |

DIMENSIONES SEGÚN ESQUEMA

| | |
|----------------------------|------|
| Tamaño nominal de la rosca | 3/4" |
|----------------------------|------|

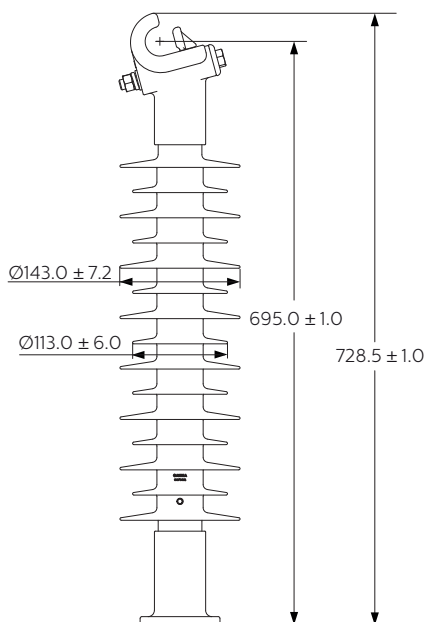
Nota: Medidas en mm (pulgadas).

Cubierta: Silicona "high voltage" vulcanizada a alta temperatura.

Herrajes: Acero galvanizado en caliente.



Line post polimérico Aisladores de distribución



APL069U

NÚMERO DE CATÁLOGO

ANSI (C29.18)
Clase
Cuello

APL069U

DISTANCIAS CRÍTICAS, mm

| | |
|-------------------|-------|
| Distancia de arco | 513.5 |
| Distancia de fuga | 1453 |

VALORES MECÁNICOS, kN

| | |
|---|------|
| Carga mecánica al cantilever especificada | 10.6 |
| Máxima densidad de carga cantilever | 5.3 |
| Resistencia a la tracción | 22.2 |

ELECTRICAL VALUES, kV

| | |
|-------------------------------------|-----|
| Voltaje nominal | 69 |
| Flameo de baja frecuencia en seco | 180 |
| Flameo de baja frecuencia en húmedo | 150 |
| Flameo crítico al impulso positivo | 300 |
| Flameo crítico al impulso negativo | - |

RADIO INFLUENCIA

| | |
|---------------------------------------|----|
| Voltaje de prueba RMS a tierra kV | 10 |
| RIV máximo a 1,000 kHz, μV | 4 |

DIMENSIONES SEGÚN ESQUEMA

| | |
|----------------------------|------|
| Tamaño nominal de la rosca | 3/4" |
|----------------------------|------|

Nota: Medidas en mm (pulgadas).

Cubierta: Silicona "high voltage" vulcanizada a alta temperatura.

Herrajes: Acero galvanizado en caliente.